

51108

Одинарный упорный шарикоподшипник



Одинарные упорные шарикоподшипники предназначены для восприятия осевых нагрузок, действующих в одном направлении. Данные подшипники не должны подвергаться радиальному нагружению. Их разъемные компоненты облегчают монтаж/демонтаж и техническое обслуживание. Многие компоненты взаимозаменяемые. Тугие кольца имеют шлифованное отверстие для посадки с натягом.

- Разъемная конструкция облегчает монтаж/демонтаж и техническое обслуживание
- Взаимозаменяемые компоненты
- Шлифованное отверстие тугих колец для посадки с натягом

Overview

Размеры

Диаметр отверстия	40 mm
Наружный диаметр	60 mm
Высота	13 mm

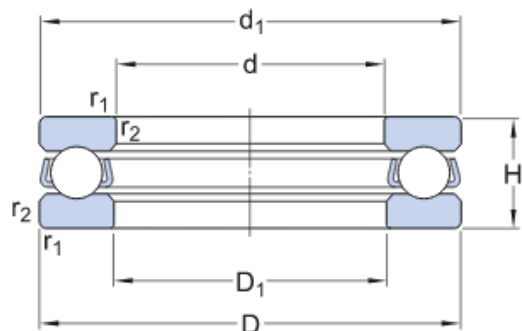
Производительность

Номинальная динамическая грузоподъемность	25.5 kN
Номинальная статическая грузоподъемность	63 kN
Номинальная частота вращения	5 000 r/min
Предельная частота вращения	7 000 r/min

Свойства

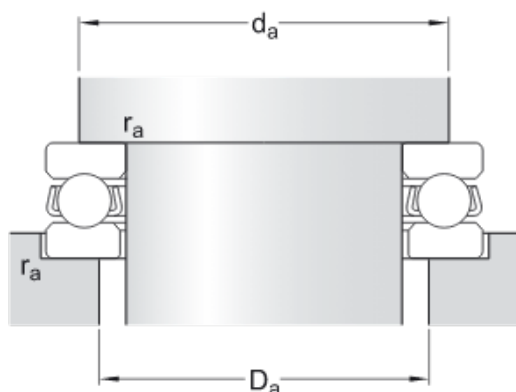
Осевая грузоподъемность	Одинарный
Количество строк	1
Сепаратор	Листовой металл
Тип свободного кольца	Плоское
Допуск	Нормальный
Материал, подшипник	Подшипниковая сталь
Покрытие	Без

Технические характеристики



Размеры

d	40 mm	Диаметр отверстия
D	60 mm	Наружный диаметр
H	13 mm	Высота
d_1	≈ 60 mm	Наружный диаметр тугого кольца
D_1	≈ 42 mm	Внутренний диаметр свободного кольца
$r_{1,2}$	min. 0.6 mm	Размер фаски шайбы



Размеры опоры

d_a	min. 52 mm	Диаметр опоры на валу
D_a	max. 48 mm	Диаметр опоры в корпусе
r_a	max. 0.6 mm	Радиус галтели

Расчётные данные

Номинальная динамическая грузоподъёмность	C	25.5 kN
Номинальная статическая грузоподъёмность	C_0	63 kN
Предел усталостной прочности	P_u	2.32 kN
Номинальная частота вращения		5 000 r/min
Предельная частота вращения		7 000 r/min
Коэффициент минимальной нагрузки	A	0.02

Масса

Масса подшипника (с подкладным кольцом, если применимо)

0.12 kg

Условия и положения

Посещая и используя данный сайт/приложение АВ SKF (публ.) (556007-3495 · Gothenburg) (в дальнейшем именуемая «SKF»), вы соглашаетесь со следующими условиями и положениями:

Отказ от гарантийных обязательств и ограничение ответственности

Несмотря на то, что были приняты все меры по обеспечению точности данных на этом сайте / в приложении, SKF предоставляет эту информацию «КАК ЕСТЬ» и ОТКАЗЫВАЕТСЯ ОТ ВСЕХ ГАРАНТИЙ, ЯВНЫХ ИЛИ ПОДРАЗУМЕВАЕМЫХ, ВКЛЮЧАЯ, ПОМИМО ПРОЧЕГО, ПОДРАЗУМЕВАЕМЫЕ ГАРАНТИИ ТОВАРНОГО СОСТОЯНИЯ И ПРИГОДНОСТИ ДЛЯ ДОСТИЖЕНИЯ ЛЮБОЙ КОНКРЕТНОЙ ЦЕЛИ. Вы осознаёте, что используете данный сайт / приложение на собственный риск, и принимаете на себя всю ответственность за любые издержки, связанные с использованием данного сайта / приложения, а также соглашаетесь, что SKF не несёт никакой ответственности за любой ущерб, прямой, непреднамеренный, последующий или косвенный, связанный с доступом или использованием содержащейся на данном сайте / в приложении информации или программного обеспечения. Любые гарантии и заверения на данном сайте / в приложении о приобретаемой продукции и услугах SKF регулируются согласованными условиями и положениями в контракте на такую продукцию и услуги. SKF не гарантирует точность или надёжность информации сайтов / приложений сторонних компаний, на которые наш сайт / приложение содержит упоминания или ссылки, и не несёт ответственность за содержащиеся в них материалы, созданные или опубликованные третьими сторонами. Помимо этого, SKF не гарантирует, что данный сайт / приложение и другие указанные на нём сайты / приложения не содержат вирусов или прочих опасных элементов.

Авторские права

Авторские права на данный сайт / приложение, информацию и программное обеспечение, которые представлены на данном сайте / в приложении, принадлежат SKF или лицензиарам. Все права защищены. Во всех лицензионных материалах указывается лицензиар, предоставивший SKF право на использование материала. Не допускается воспроизведение, копирование, передача, распространение, хранение, изменение, скачивание и другое использование информации и программного обеспечения, представленных на этом сайте / в приложении, с любой коммерческой целью без предварительного письменного согласия SKF. Однако разрешается воспроизведение, хранение и скачивание этих материалов для личного пользования без предварительного письменного согласия SKF. Ни при каких обстоятельствах не допускается передача этой информации и программного обеспечения третьим сторонам.

Некоторые изображения на данном сайте/в приложении использованы по лицензии Shutterstock, Inc.

Товарные знаки и патенты

Любые товарные знаки, бренды, корпоративные логотипы на сайте / в приложении являются собственностью SKF или лицензиаров, любое их использование без предварительного письменного согласия SKF не допускается. Для всех лицензионных товарных знаков на данном сайте / в приложении указывается лицензиар, предоставивший SKF право на использование товарного знака. Доступ к этому сайту / приложению не предоставляет пользователю лицензии по любым патентам, принадлежащим или лицензированным SKF.

Изменения

SKF оставляет за собой право в любое время вносить изменения или дополнения на данном сайте / в приложении.