

NA 4903



Однорядный игольчатый роликоподшипник с механически обработанными кольцами, с бортами

Однорядные игольчатые роликоподшипники содержат цилиндрические ролики малого диаметра, которые имеют значительную длину по отношению к их диаметру. Благодаря большому количеству роликов, подшипники обладают высокой грузоподъемностью. Наружное кольцо включает два встроенных фланца для направления подшипника в осевом направлении и кольцевую канавку с одним или несколькими смазочными отверстиями для упрощения повторной смазки.

- Высокая радиальная грузоподъемность
- Высокая жёсткость
- Малая высота поперечного сечения
- Выдерживают осевое смещение в обоих направлениях
- Разъёмная конструкция

Overview

Размеры

Диаметр отверстия	17 mm
Наружный диаметр	30 mm
Ширина	13 mm

Производительность

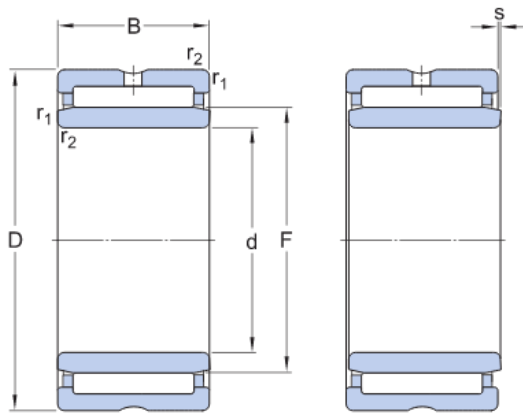
Номинальная динамическая грузоподъемность	11.4 kN
Номинальная статическая грузоподъемность	16.3 kN
Номинальная частота вращения	18 000 r/min
Предельная частота вращения	20 000 r/min

Свойства

Деталь подшипника	Подшипник в сборе
Количество строк	1
Тип наружного кольца	Обработка (объемная)
Возможность центровки	Без
Сепаратор	Листовой металл
Количество бортов на наружном кольце	2
Радиальный внутренний зазор	CN
Допуск	Нормальный
Материал, подшипник	Подшипниковая сталь
Покрытие	Без
Уплотнение	Без

Типы уплотнения	Неприменимо
Смазочный материал	Нет
Возможность повторного смазывания	С

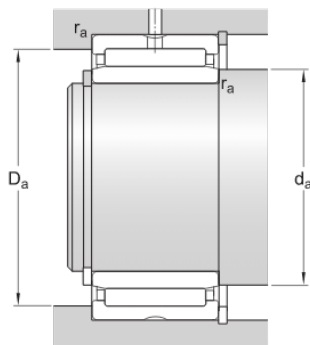
Технические характеристики



Размеры

d	17 mm	Диаметр отверстия
D	30 mm	Наружный диаметр
B	13 mm	Ширина
F	22 mm	Диаметр дорожки качения внутреннего кольца
$r_{1,2}$	min. 0.3 mm	Размер фаски наружного кольца
s	max. 0.5 mm	Допустимое осевое смещение одного кольца подшипника относительно другого

Размеры опоры



d_a	min. 19 mm	Минимально допустимый диаметр опоры на валу, подшипники с фланцами
D_i	max. 28 mm	Диаметр опоры в корпусе (с фланцами)
r_a	max. 0.3 mm	Радиус галтели

Расчётные данные

Номинальная динамическая грузоподъёмность	C	11.4 kN
Номинальная статическая грузоподъёмность	C_0	16.3 kN
Предел усталостной прочности	P_u	1.96 kN
Номинальная частота вращения		18 000 r/min
Предельная частота вращения		20 000 r/min

Масса

Масса подшипника

0.038 kg

Условия и положения

Посещая и используя данный сайт/приложение АВ SKF (публ.) (556007-3495 · Gothenburg) (в дальнейшем именуемая «SKF»), вы соглашаетесь со следующими условиями и положениями:

Отказ от гарантийных обязательств и ограничение ответственности

Несмотря на то, что были приняты все меры по обеспечению точности данных на этом сайте / в приложении, SKF предоставляет эту информацию «КАК ЕСТЬ» и ОТКАЗЫВАЕТСЯ ОТ ВСЕХ ГАРАНТИЙ, ЯВНЫХ ИЛИ ПОДРАЗУМЕВАЕМЫХ, ВКЛЮЧАЯ, ПОМИМО ПРОЧЕГО, ПОДРАЗУМЕВАЕМЫЕ ГАРАНТИИ ТОВАРНОГО СОСТОЯНИЯ И ПРИГОДНОСТИ ДЛЯ ДОСТИЖЕНИЯ ЛЮБОЙ КОНКРЕТНОЙ ЦЕЛИ. Вы осознаёте, что используете данный сайт / приложение на собственный риск, и принимаете на себя всю ответственность за любые издержки, связанные с использованием данного сайта / приложения, а также соглашаетесь, что SKF не несёт никакой ответственности за любой ущерб, прямой, непреднамеренный, последующий или косвенный, связанный с доступом или использованием содержащейся на данном сайте / в приложении информации или программного обеспечения. Любые гарантии и заверения на данном сайте / в приложении о приобретаемой продукции и услугах SKF регулируются согласованными условиями и положениями в контракте на такую продукцию и услуги. SKF не гарантирует точность или надёжность информации сайтов / приложений сторонних компаний, на которые наш сайт / приложение содержит упоминания или ссылки, и не несёт ответственность за содержащиеся в них материалы, созданные или опубликованные третьими сторонами. Помимо этого, SKF не гарантирует, что данный сайт / приложение и другие указанные на нём сайты / приложения не содержат вирусов или прочих опасных элементов.

Авторские права

Авторские права на данный сайт / приложение, информацию и программное обеспечение, которые представлены на данном сайте / в приложении, принадлежат SKF или лицензиарам. Все права защищены. Во всех лицензионных материалах указывается лицензиар, предоставивший SKF право на использование материала. Не допускается воспроизведение, копирование, передача, распространение, хранение, изменение, скачивание и другое использование информации и программного обеспечения, представленных на этом сайте / в приложении, с любой коммерческой целью без предварительного письменного согласия SKF. Однако разрешается воспроизведение, хранение и скачивание этих материалов для личного пользования без предварительного письменного согласия SKF. Ни при каких обстоятельствах не допускается передача этой информации и программного обеспечения третьим сторонам.

Некоторые изображения на данном сайте/в приложении использованы по лицензии Shutterstock, Inc.

Товарные знаки и патенты

Любые товарные знаки, бренды, корпоративные логотипы на сайте / в приложении являются собственностью SKF или лицензиаров, любое их использование без предварительного письменного согласия SKF не допускается. Для всех лицензионных товарных знаков на данном сайте / в приложении указывается лицензиар, предоставивший SKF право на использование товарного знака. Доступ к этому сайту / приложению не предоставляет пользователю лицензии по любым патентам, принадлежащим или лицензированным SKF.

Изменения

SKF оставляет за собой право в любое время вносить изменения или дополнения на данном сайте / в приложении.