

SKF TMHS 75



Instructions for use

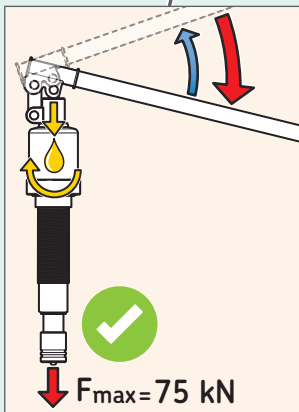
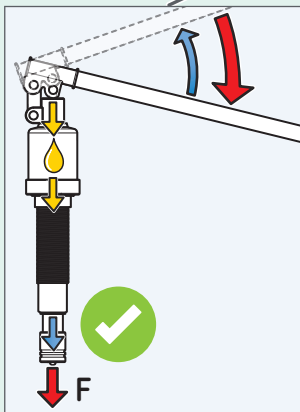
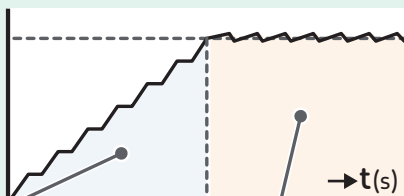
Bedienungsanleitung | Instrucciones de uso | Mode d'emploi | Manuale d'istruzioni | Instruções de uso | Инструкция по эксплуатации | 使用说明书 | Ръководство за употреба | Návod k použití | Betjeningsvejledning | Οδηγίες χρήσης | Kasutusjuhend | Käyttöohjeet | Upute za korisnike | Használati útmutató | Naudojimo instrukcija | Lietošanas instrukcija | Gebruiksaanwijzing | Instruksjoner for bruk | Instrukcja obsługi | Instrucțiuni de utilizare | Návod na používanie | Navodila za uporabo | Bruksanvisning | Kullanna talimatları

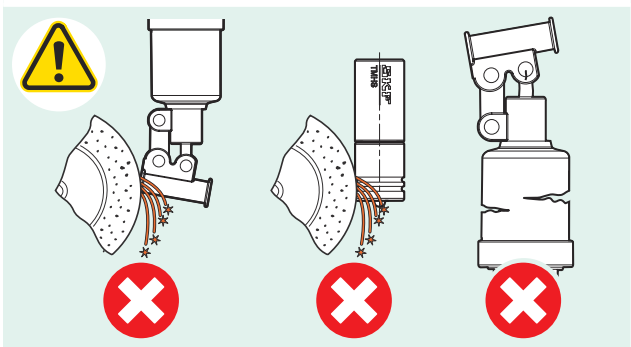
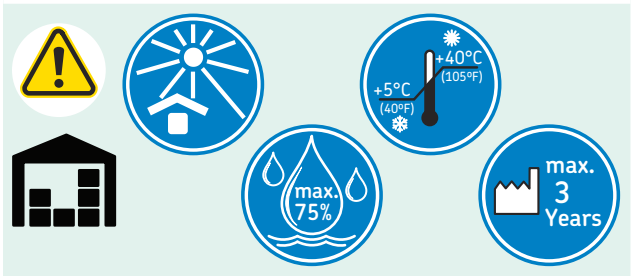
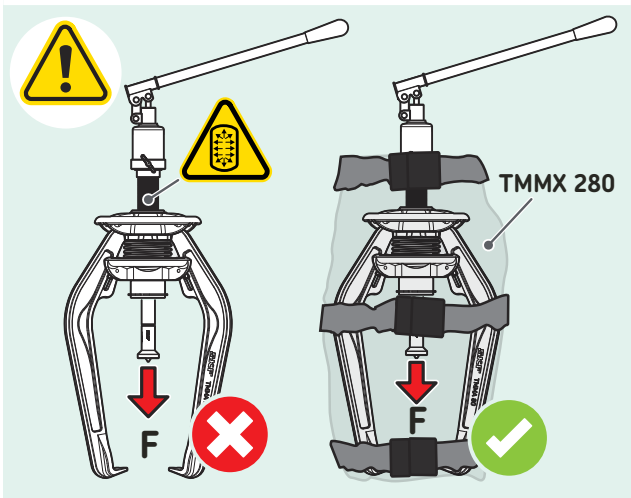


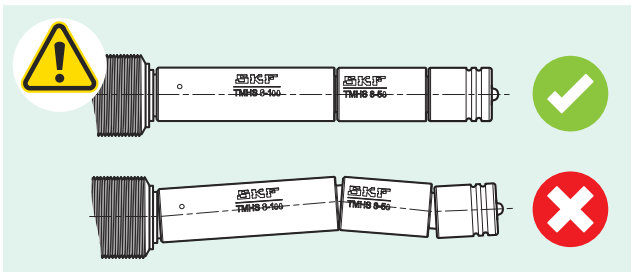
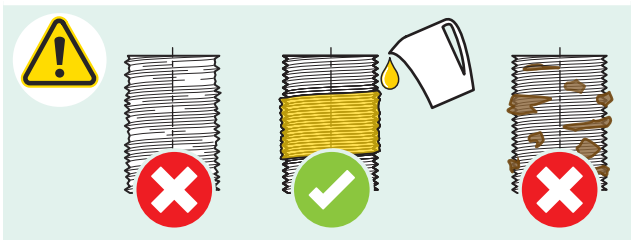
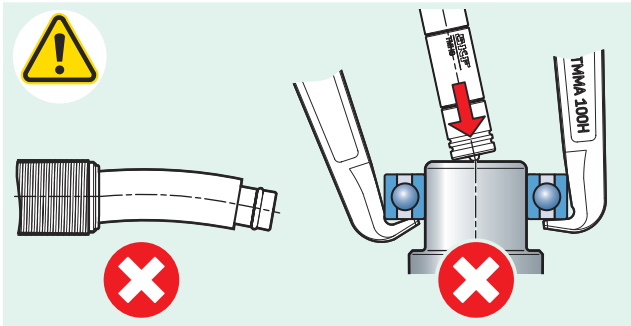
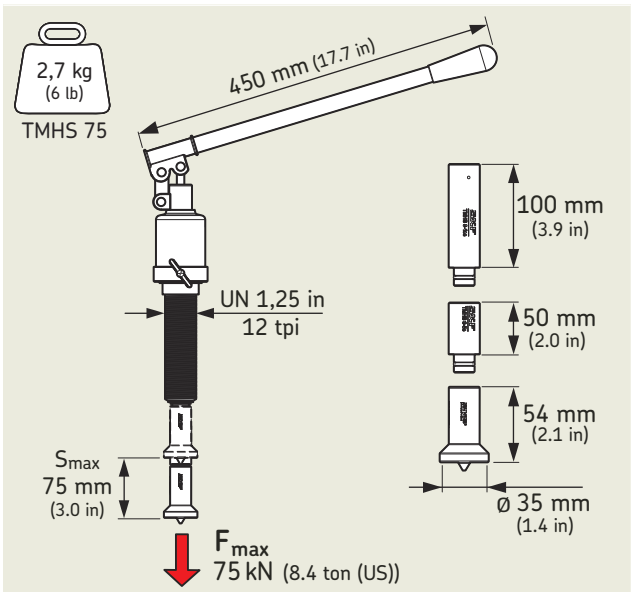
- WARNING** – High pressure equipment
ACHTUNG – Gerät mit Überdruck
ADVERTENCIA – Equipo de alta presión
ATTENTION – Equipement à haute pression
ATTENZIONE – Attrezzatura ad alta pressione
ATENÇÃO – Equipamento de alta pressão
ПРЕДУПРЕЖДЕНИЕ – Высокое давление оборудование
警告 此为高压设备
ПРЕДУПРЕЖДЕНИЕ – оборуване под високо налягане
UPOZORNĚNÍ – Vysokotlaké zařízení
ADVARSEL – Højtryksudstyr
ΠΡΟΕΙΔΟΠΟΙΗΣΗ – Εξοπλισμός υψηλής πίεσης
HOIATUS – kõrgsurvetehnika
VAROITUS – korkeapainelaite
UPOZORENJE – visokotlačna oprema
VIGYÁZAT – Nagynyomású berendezés
ĮSPĖJIMAS – didelio slėgio įranga
BRĪDINĀJUMS – augstspiediena aprīkojums
WAARSCHUWING – Hogedrukapparatuur
ADVARSEL – høytrykksutstyr
OSTRZEŻENIE – Sprzęt wysokociśnieniowy
AVETIZARE – Echipament sub înaltă presiune
UPOZORNENIE – vysokotlakové zariadenie
OPOZORILO – visokotlačna oprema!
VARNING – högtrycksutrustning
UYARI – Yüksek basınçlı ekipman

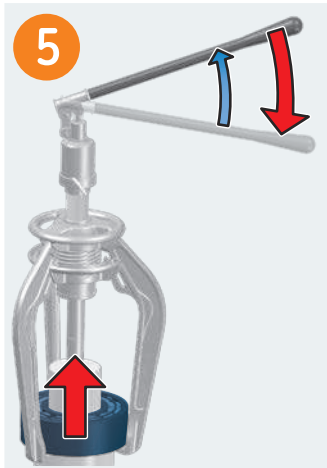
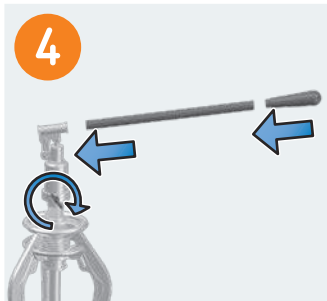
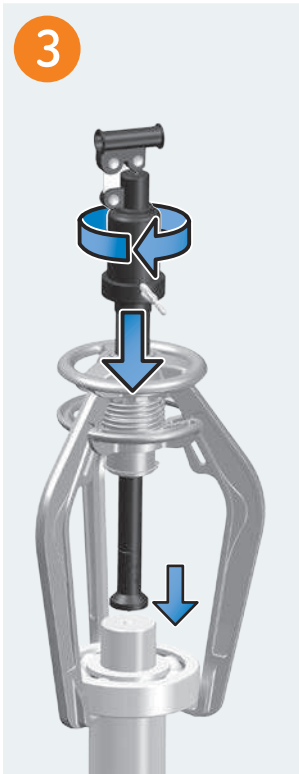
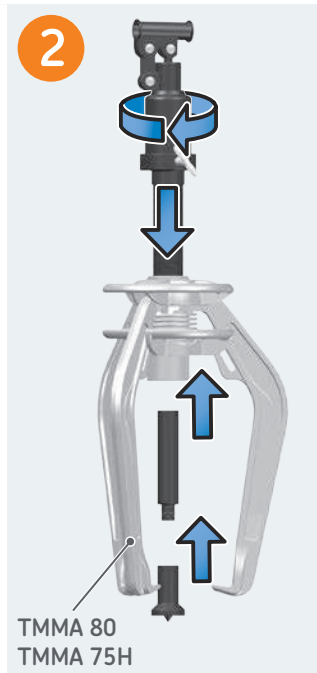
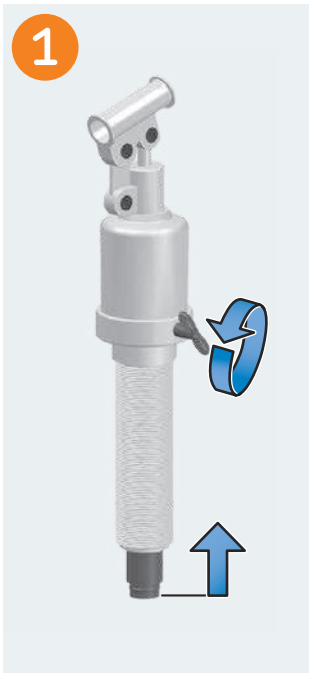


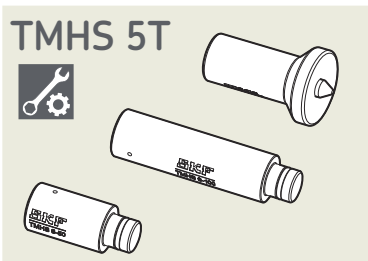
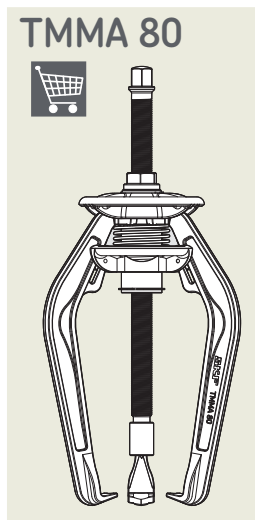
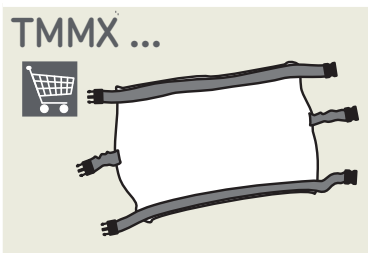
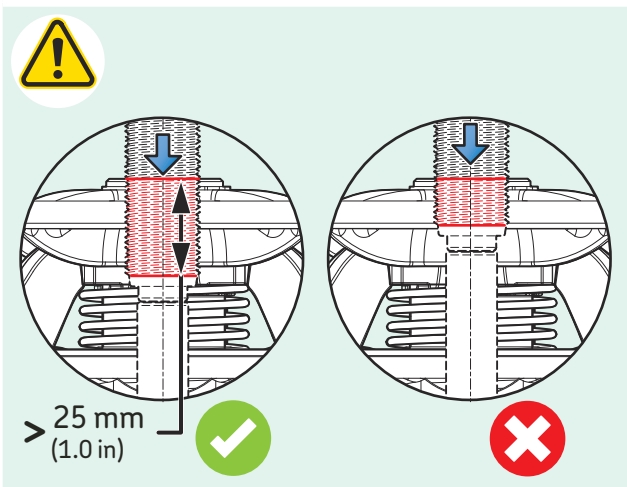
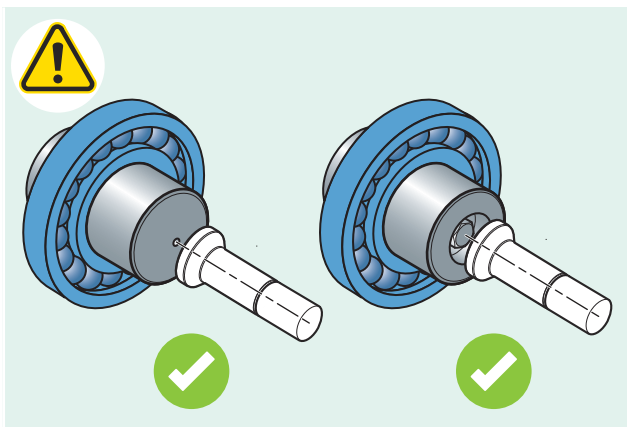
75 kN
 $F(kN)$
↑











EU Declaration of Conformity TMHS 75

We, SKF MPT, Meidoornkade 14, 3992 AE Houten, The Netherlands herewith declare under our sole responsibility that the products described in these instructions for use, are in accordance with the conditions of the following Directive(s):
MACHINERY DIRECTIVE 2006/42/EC
and are in conformity with the following standards:
EN-ISO 12100-1, EN-ISO 12100-2, EN-ISO 14121-1, EN-ISO 4413

Houten, The Netherlands, March 2022



Mrs. Andrea Gondová, Manager Quality and Compliance



UK Declaration of Conformity TMHS 75

We, SKF MPT, Meidoornkade 14, 3992 AE Houten, The Netherlands herewith declare under our sole responsibility that the products described in these instructions for use, are in accordance with the conditions of the following Directive(s):
Supply of Machinery (Safety) Regulations 2008 (2008 No. 1597)
and are in conformity with the following standards:
EN-ISO 12100-1, EN-ISO 12100-2, EN-ISO 14121-1, EN-ISO 4413

The person authorised to compile the technical documentation on behalf of the manufacturer is SKF (U.K.) Limited, 2 Canada Close, Banbury, Oxfordshire, OX16 2RT, GBR.

Houten, The Netherlands, March 2022



Mrs. Andrea Gondová, Manager Quality and Compliance



CE Konformitätserklärung TMHS 75

Die SKF MPT, Meidoornkade 14, 3992 AE Houten, Niederlande erklärt hiermit unter unserer alleinigen Verantwortung, dass die in dieser Gebrauchsanweisung beschriebenen Produkte den folgenden Richtlinien und Normen entsprechen:

MASCHINENRICHTLINIE 2006/42/EC

EN-ISO 12100-1, EN-ISO 12100-2, EN-ISO 14121-1, EN-ISO 4413

Houten, in den Niederlanden, März 2022



Mrs. Andrea Gondová
Manager Quality and Compliance



Declaración de conformidad CE TMHS 75

SKF MPT, Meidoornkade 14, 3992 AE Houten, Países Bajos, declara bajo su exclusiva responsabilidad que los productos descritos en estas instrucciones de uso observan lo dispuesto en las condiciones establecidas en la(s) siguiente(s) Directiva(s):

DIRECTIVA DE MÁQUINAS 2006/42/CE

y cumplen con las siguientes normas:

EN-ISO 12100-1, EN-ISO 12100-2, EN-ISO 14121-1, EN-ISO 4413

Houten, Países Bajos, Marzo de 2022



Sra. Andrea Gondová
Jefa de calidad y cumplimiento



Déclaration de conformité UE TMHS 75

Nous, SKF MPT, Meidoornkade 14, 3992 AE Houten, Pays-Bas déclarons sous notre responsabilité que les produits décrits dans ces instructions d'utilisation sont conformes aux conditions de la ou des directive(s) : DIRECTIVE MACHINES 2006/42/EC

et sont en conformité avec les normes suivantes :

EN-ISO 12100-1, EN-ISO 12100-2, EN-ISO 14121-1, EN-ISO 4413

Houten, Pays-Bas, Mars 2022



Mme Andrea Gondová
Responsable Qualité et Conformité



Dichiarazione di conformità CE TMHS 75

Noi, SKF MPT, Meidoornkade 14, 3992 AE Houten, Paesi Bassi
dichiariamo sotto la nostra responsabilità con la presente che i prodotti
descritti in queste istruzioni per l'uso sono conformi alle condizioni delle
seguenti direttive:

DIRETTIVA MACCHINE 2006/42/EC

e sono conformi ai seguenti standard:

EN-ISO 12100-1, EN-ISO 12100-2, EN-ISO 14121-1, EN-ISO 4413

Houten, Paesi Bassi, Marzo 2022




Sig.ra Andrea Gondová, Responsabile Qualità e Conformità

Declaração de conformidade UE TMHS 75

A SKF MPT, Meidoornkade 14, 3992 AE Houten, Holanda, declara,
por meio desta e sob sua inteira responsabilidade, que os produtos a
seguir, referentes a esta declaração, estão de acordo com as condições
descritas na(s) seguinte(s) Diretiva(s):

DIRETIVA DE MÁQUINAS 2006/42/CE

e estão em conformidade com as seguintes normas:

EN-ISO 12100-1, EN-ISO 12100-2, EN-ISO 14121-1, EN-ISO 4413

Houten, Holanda, Março de 2022




Sra. Andrea Gondová

Gerente de Qualidade e Conformidade

符合欧盟相关产品条例的声明

TMHS 75

我们, SKF MPT, Meidoornkade 14, 3992 AE Houten 荷兰 全权负责
并申明在所示使用说明书中所描述的产品, 符合下列“系列”
指令要求: 机械产品指令2006/42/EC

并遵从以下标准:

EN-ISO 12100-1, EN-ISO 12100-2, EN-ISO 14121-1, EN-ISO 4413

Houten, 荷兰, 2022年03月




Mrs. Andrea Gondová

质量与合规经理

Декларация соответствия ЕС TMHS 75

Мы, SKF MPT, Meidoornkade 14, 3992 AE Houten, The Netherlands (Нидерланды) настоящим подтверждаем, что продукция, описанная в данной инструкции по эксплуатации, соответствует условиям следующей директивы (директив):

ДИРЕКТИВА 2006/42/ЕС О БЕЗОПАСНОСТИ МАШИН И
ОБОРУДОВАНИЯ и соответствует следующим стандартам:
EN-ISO 12100-1, EN-ISO 12100-2, EN-ISO 14121-1, EN-ISO 4413

Хаутен, Нидерланды, Март 2022 г.




Mrs. Andrea Gondová - Андреа Гондова
Руководитель отдела контроля и гарантии качества

RU РУССКИЙ ДОПОЛНИТЕЛЬНАЯ ИНФОРМАЦИЯ

Информация об уполномоченном лице и контактной информации для связи с ним:

ООО «СКФ»

121552, город Москва, улица Ярцевская, д.19, Блок А, Этаж 7.

Телефон: +7 495 215-1006

Адрес электронной почты: SKF.Moscow@skf.com



BG БЪЛГАРСКИ

ЕС Декларация за съответствие TMHS 75

Ние, MPT SKF, Meidoornkade 14, 3992 AE Houten, Холандия, декларираме на собствена отговорност с настоящото, че описаните в тези указания за употреба продукти отговарят на изискванията на следната директива:

ДИРЕКТИВА ЗА МАШИНИ 2006/42 / ЕО

и съответстват на следните стандарти:

EN-ISO 12100-1, EN-ISO 12100-2, EN-ISO 14121-1, EN-ISO 4413

Houten, Холандия, март 2022




Г-жа Andrea Gondová
Мениджър по Качество и съответствие

ES prohlášení o shodě TMHS 75

My, společnost SKF MPT, Meidoornkade 14, 3992 AE Houten, Nizozemí, tímto prohlašujeme, na naši výlučnou odpovědnost že výrobky popsané v tomto návodu k použití odpovídají podmínkám následující směrnice: SMĚRNICE PRO STROJNÍ ZAŘÍZENÍ 2006/42/EC

a jsou v souladu s následujícími normami:

EN-ISO 12100-1, EN-ISO 12100-2, EN-ISO 14121-1, EN-ISO 4413

Houten, Nizozemí, březen 2022



Mrs. Andrea Gondová
Manažer kvality a shody



EU-overensstemmelseserklæring TMHS 75

Undertegnede, SKF MPT, Meidoornkade 14, 3992 AE Houten, Holland, erklærer hermed under eneansvar, at produkterne beskrevet i disse betjeningsinstruktioner er i overensstemmelse med betingelserne i følgende Direktiv/er: MASKINDIREKTIVET 2006/42/EC

og er i overensstemmelse med følgende standarder:

EN-ISO 12100-1, EN-ISO 12100-2, EN-ISO 14121-1, EN-ISO 4413

Houten, Holland, Marts 2022



Mrs. Andrea Gondová
Chef for Kvalitet og Compliance



Δήλωση συμμόρφωσης EC TMHS 75

Εμείς, η SKF MPT, Meidoornkade 14, 3992 AE Houten, The Netherlands, δηλώνουμε διά του παρόντος και με αποκλειστική μας ευθύνη ότι τα προϊόντα που περιγράφονται στις παρούσες οδηγίες χρήσης, συμμορφώνονται με τις συνθήκες της ακόλουθης οδηγίας:

ΟΔΗΓΙΑ ΜΗΧΑΝΗΜΑΤΩΝ 2006/42/EC

και συμμορφώνονται με τα εξής πρότυπα:

EN-ISO 12100-1, EN-ISO 12100-2, EN-ISO 14121-1, EN-ISO 4413

Houten, Ολλανδία, Μάρτιος 2022



Mrs. Andrea Gondová
Διευθύντρια Ποιότητας και Συμμόρφωσης



EÜ vastavusdeklaratsioon TMHS 75

Meie, SKF MPT, Meidoornkade 14, 3992 AE Houten, Holland, deklareerime täielikul vastutusel, et selles kasutusjuhendis kirjeldatud tooted on kooskõlas järgnevalt väljatoodud direktiivi tingimustega: MASINAID KÄSITLEV DIREKTIIV 2006/42/EÜ ning on vastavuses järgmiste standarditega: EN-ISO 12100-1, EN-ISO 12100-2, EN-ISO 14121-1, EN-ISO 4413

Houten, Holland, Märts 2022



Pr. Andrea Gondová
Kvaliteedi - ja vastavusjuht



EY-vaatimustenmukaisuusvakuutus TMHS 75

Me, SKF MPT, Meidoornkade 14, 3992 AE Houten, Alankomaat, vakuutamme, yksinomaisella vastuulla, että näissä käyttöohjeissa kuvatut tuotteet vastaavat seuraavassa direktiivissä määritellyjä ehtoja Direktiivi(t): KONEDIREKTIIVI 206/42/EY ja täyttää seuraavien standardien vaatimukset: EN-ISO 12100-1, EN-ISO 12100-2, EN-ISO 14121-1, EN-ISO 4413

Houten, Alankomaat, Maaliskuu 2022



Rva. Andrea Gondová, Päällikkö
Laatu ja Yhdenmukaisuus



EU izjava o sukladnosti TMHS 75

Tvrtka SKF MPT, Meidoornkade 14, 3992 AE Houten, Nizozemska, ovime pod punom odgovornošću izjavljuju da su proizvodi opisani u ovim uputama za korisnike sukladni sljedećim zahtjevima: PRAVILNIK O POSTROJENJIMA 2006/42/EU i normama: EN-ISO 12100-1, EN-ISO 12100-2, EN-ISO 14121-1, EN-ISO 4413 normama.

Houten, Nizozemska, Ožujak 2022



Mrs. Andrea Gondová
Voditeljica kvalitete i usklađenosti proizvoda



EU Megfelelőségi Nyilatkozat TMHS 75

Az SKF MPT, Meidoornkade 14, 3992 AE Houten, saját nevében és felelősségére kijelenti, hogy a használati útmutatóban ismertetett

termék megfelel a következő irányelv követelményeinek:

GÉPEKRŐL SZÓLÓ 2006/42/EK IRÁNYELV

irányelv, valamint az alábbi szabványoknak:

EN-ISO 12100-1, EN-ISO 12100-2, EN-ISO 14121-1, EN-ISO 4413

Houten, Hollandia, 2022. Március




Mrs. Andrea Gondová

Minőségbiztosítási és Compliance igazgató

LT LIETUVIŠKAI

EB atitikties deklaracija TMHS 75

Mes, „SKF MPT“, Meidoornkade 14, 3992 AE Houten, Nyderlandai, prisiimdami visą atsakomybę pareiškiame, kad šioje naudojimo

instrukcijoje aprašyti gaminiai atitinka toliau nurodytos direktyvos

sąlygas: MAŠINŲ DIREKTYVA 2006/42/EB

taip pat atitinka toliau nurodytus standartus:

EN-ISO 12100-1, EN-ISO 12100-2, EN-ISO 14121-1, EN-ISO 4413

Houten, Nyderlandai, 2022 m. Kovas




Mrs. Andrea Gondová

Kokybės ir atitikčių vadovė

LV LATVIEŠU

EK atbilstības deklarācija TMHS 75

Ar šo mēs, „SKF MPT“, adrese: Meidoornkade 14, 3992 AE Houten, Nīderlande, apliecinām, ka šajā lietošanas instrukcijā aprakstītie

izstrādājumi atbilst šīs direktīvas prasībām:

MAŠĪNU DIREKTĪVA 2006/42/EK

kā arī tie atbilst šādiem standartiem:

EN-ISO 12100-1, EN-ISO 12100-2, EN-ISO 14121-1, EN-ISO 4413

Houten, Nīderlande, 2022. gada Marts




Mrs. Andrea Gondová

Manager Quality and Compliance

EG-conformiteitsverklaring TMHS 75

SKF MPT, Meidoornkade 14, 3992 AE Houten, Nederland, verklaart hierbij onze verantwoordelijkheid dat de in deze gebruiksaanwijzing beschreven producten voldoen aan de voorwaarden van de volgende richtlijn(en): MACHINERICHTLIJN 2006/42/EG en in overeenstemming zijn met de volgende normen: EN-ISO 12100-1, EN-ISO 12100-2, EN-ISO 14121-1, EN-ISO 4413

Houten, Nederland, Maart 2022



Mrs. Andrea Gondová
Manager Quality and Compliance



EC-konformitetserklæring TMHS 75

Vi, SKF MPT, Meidoornkade 14, 3992 AE Houten, Nederland, erklærer med dette at produktene som er beskrevet i disse brukerinstruksjonene, er i samsvar med vilkårene i følgende direktiv: MASKINDIREKTIV 2006/42/EF og er i samsvar med følgende standarder: EN-ISO 12100-1, EN-ISO 12100-2, EN-ISO 14121-1, EN-ISO 4413

Houten, Nederland, Mars 2022



Mrs. Andrea Gondová
Manager Quality and Compliance



Deklaracja zgodności WE TMHS 75

Jako spółka SKF MPT, Meidoornkade 14, 3992 AE Houten, Holandia – niniejszym oświadczamy, na naszą wyłączną odpowiedzialność że produkty będące przedmiotem tej instrukcji obsługi spełniają wymagania i są zgodne z postanowieniami następującej Dyrektywy: DYREKTYWA MASZYNOWA 2006/42/WE oraz następujących norm: EN-ISO 12100-1, EN-ISO 12100-2, EN-ISO 14121-1, EN-ISO 4413

Houten, Holandia, Marzec 2022



Andrea Gondová
Kierownik ds. Jakości i Zgodności



Declarația de conformitate CE TMHS 75

Noi, MPT SKF, Meidoornkade 14, 3992 AE Houten, Olanda, declarăm pe propria răspundere prin prezenta că produsele descrise în aceste instrucțiuni de utilizare sunt în conformitate cu condițiile următoarei Directivă (e): DIRECTIVA INSTALAȚIILOR MECANICE 2006/42/EC și sunt în conformitate cu următoarele standarde: EN-ISO 12100-1, EN-ISO 12100-2, EN-ISO 14121-1, EN-ISO 4413

Houten, Olanda, Martie 2022



Mrs. Andrea Gondová
Director Calitate și Conformitate



EÚ Vyhlásenie o zhode TMHS 75

My, spoločnosť SKF MPT, Meidoornkade 14, 3992 AE Houten, Holandsko, týmto na našu výlučnú zodpovednosť vyhlasujeme, že produkty opísané v týchto návodoch na používanie spĺňajú podmienky tejto smernice: SMERNICA PRE STROJNÉ ZARIADENIA 2006/42/EC o strojových zariadeniach a sú v súlade s týmito normami: EN-ISO 12100-1, EN-ISO 12100-2, EN-ISO 14121-1, EN-ISO 4413

Houten, Holandsko, Marec 2022



Mrs. Andrea Gondová
Manažér kvality a zhody



Izjava ES o skladnosti TMHS 75

SKF MPT, Meidoornkade 14, 3992 AE Houten, Nizozemska, izjavljamo pod lastno odgovornostjo, da izdelki, opisani v teh navodilih za uporabo, ustrezajo pogojem naslednje Direktive: DIREKTIVA O STROJIH 2006/42/ES in da so skladni z naslednjimi standardi: EN-ISO 12100-1, EN-ISO 12100-2, EN-ISO 14121-1, EN-ISO 4413

Houten, Nizozemska, Marec 2022



Mrs. Andrea Gondová
Vodja kvalitete in skladnosti



**EG-försäkran om överensstämmelse
TMHS 75**

Vi, SKF MPT, Meidoornkade 14, 3992 AE Houten, Nederländerna, försäkrar härmed på eget ansvar att de produkter som beskrivs i denna bruksanvisning uppfyller kraven i följande direktiv:

MASKINDIREKTIV 2006/42/EC

och uppfyller följande standarder:

EN-ISO 12100-1, EN-ISO 12100-2, EN-ISO 14121-1, EN-ISO 4413

Houten, Nederländerna, Mars 2022

Mrs. Andrea Gondová
Manager Quality and Compliance

**AT Uygunluk Beyanı
TMHS 75**

SKF MPT, Meidoornkade 14, 3992 AE Houten, Hollanda'da ikamet eden SKF Bakım Ürünleri olarak işbu kullanım talimatlarında açıklanan sadece bizim sorumluluğumuzdaki ürünlerin aşağıdaki yönetmelik koşullarıyla uyumlu olduğunu beyan etmekteyiz Direktif(ler):

MAKINE EMNİYET DİREKTİFİ 2006/42/AT

ve şu standartlara uygundur:

EN-ISO 12100-1, EN-ISO 12100-2, EN-ISO 14121-1, EN-ISO 4413

Houten, Hollanda, Mart 2022

Mrs. Andrea Gondová
Kalite ve Uygunluk Müdürü



[skf.com](https://www.skf.com) | [mapro.skf.com](https://www.mapro.skf.com) | [skf.com/mount](https://www.skf.com/mount)

® SKF is a registered trademark of the SKF Group.

© SKF Group 2022

The contents of this publication are the copyright of the publisher and may not be reproduced (even extracts) unless prior written permission is granted. Every care has been taken to ensure the accuracy of the information contained in this publication but no liability can be accepted for any loss or damage whether direct, indirect or consequential arising out of the use of the information contained herein.

MP5325 · 2022/03