

SKF TKTL 21

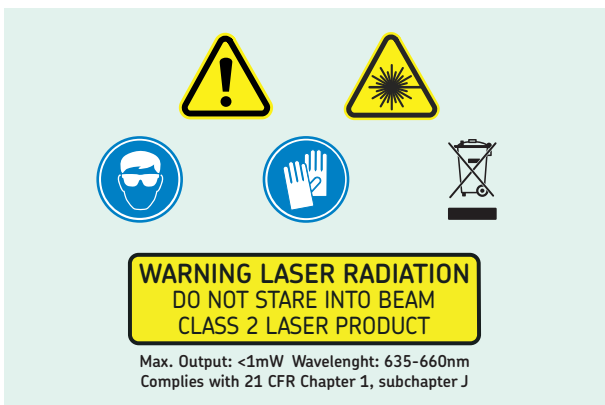


Instructions for use
Bedienungsanleitung
Instrucciones de uso
Mode d'emploi

Manuale d'istruzioni
Instruções de uso
Инструкция по эксплуатации
使用说明书

Содержание

Рекомендации по технике безопасности	87
Декларация соответствия нормам ЕС.....	88
1. Введение	89
2. Краткое руководство	89
3. Характеристики	89
4. Технические характеристики	90
5. Передняя панель и описание кнопок.....	92
6. Дисплей.....	94
7. Меню	95
8. Настройки измерений	96
9. Обслуживание.....	96
9.1 Хранение и очистка	96
9.2 Сообщения об ошибках на ЖК-дисплее.....	97
9.3 Аккумуляторные батареи.....	97
10. Примечания	98
11. Таблица коэффициентов излучения	99
12. Запасные части.....	99



Рекомендации по технике безопасности

- Следует прочитать и соблюдать инструкции по эксплуатации.
- Запрещается смотреть на источник лазера. Изделие с лазером Класса II.
- Запрещается направлять лазерный луч в глаза.
- Запрещается разбирать устройство.
- Запрещается использовать устройство в условиях дождя или очень высокой влажности.
- Это устройство не предназначено для использования в искробезопасных зонах.
- Все ремонтные работы должны проводиться ремонтной службой SKF.
- Ниже приведена таблица с наименованием опасных веществ и указанием их содержания в устройстве ТКТЛ 21:

Компонент	Опасные вещества					
	Свинец	Ртуть	Кадмий	Хром (VI)	Полибромированные бифенилы	Полибромированные дифенил эфиры
	(Pb)	(Hg)	(Cd)	(Cr(VI))	(PBB)	(PBDE)
Лазерный модуль	x	•	•	•	•	•

Эта таблица подготовлена в соответствии с положениями стандарта SJ/T11364.

- : Указывает, что содержание упомянутого опасного вещества во всех однородных материалах этого компонента не превышает ограничивающих требований стандарта GB/T 26572.
- x : Указывает, что данное опасное вещество, содержащееся, по меньшей мере, в одном из однородных материалов, используемых для этого компонента, превышает ограничивающее требование стандарта GB/T 26572.

Декларация соответствия нормам ЕС TKTL 21

Мы, SKF MPT, Meidoornkade 14, 3992 AE Houten, The Netherlands (Нидерланды) настоящим подтверждаем, что продукция, описанная в данной инструкции по эксплуатации, соответствует условиям следующей директивы (директив):

ДИРЕКТИВА EMC 2014/30/EU

и соответствует следующим стандартам:

EN 61326-1:2013, EN 61326-2-2:2013

Уровень излучения: CISPR 11:2009+A1: 2010, Класс B

Помехоустойчивость: IEC 61000-4-2:2008

IEC 61000-4-3:2010

IEC 61000-4-8:2009

Стандарты для лазера: 21 CFR, ch 1-J

WEEE: Европейская директива 2012/19/EU

RoHS: ДИРЕКТИВА RoHS (EU) 2015/863

Требования CE: Сертификат CE



Хаутен, Нидерланды, Февраль 2021 г.

Mrs. Andrea Gondová

Андреа Гондова

Руководитель отдела контроля и гарантии качества

1. Введение

SKF TKTL 21 — это портативное, лёгкое и многофункциональное устройство для безопасного измерения температуры на расстоянии.

Наведите его на объект, нажмите на кнопку запуска измерения, и температура будет показана на дисплее. Пользователь может также измерить температуру контактным способом с помощью термопары, поставляемой в комплекте с устройством.

Расширенная функциональность этого устройства позволяет сохранять измеренные значения максимум (Maximum), минимум (Minimum), разность (Difference), среднее (Average), а также настраивать предупреждение о выходе за верхний предел (High Alarm), предупреждение о выходе за нижний предел (Low Alarm), коэффициент излучения (Emissivity).

2. Краткое руководство

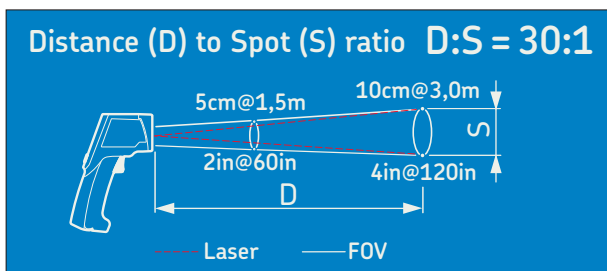
1. Просто наведите линзу (7) термометра на объект измерения и нажмите кнопку запуска измерения (6) для отображения температуры на поверхности.
2. Отношение расстояния до объекта к диаметру пятна зоны измерения температуры составляет 30:1.
Размер пятна на объекте измерения указывается с помощью восьми точек лазерного указателя. Убедитесь, что целевой участок находится в поле зрения.

3. Характеристики

- Цветной ЖК-дисплей
- 8 точек лазерного указателя
- Термопара типа К
- Регулируемый коэффициент излучения
- Высокая точность
- Высокое быстродействие
- Отношение расстояния до объекта к диаметру пятна зоны измерения температуры 30:1

По мере увеличения расстояния (D) до объекта увеличивается и размер пятна (S) на поверхности, температура которой измеряется с помощью TKTL 21.

Отношение между расстоянием и каждым параметром показана ниже. Размер пятна указывает на 90 % измеряемой энергии.

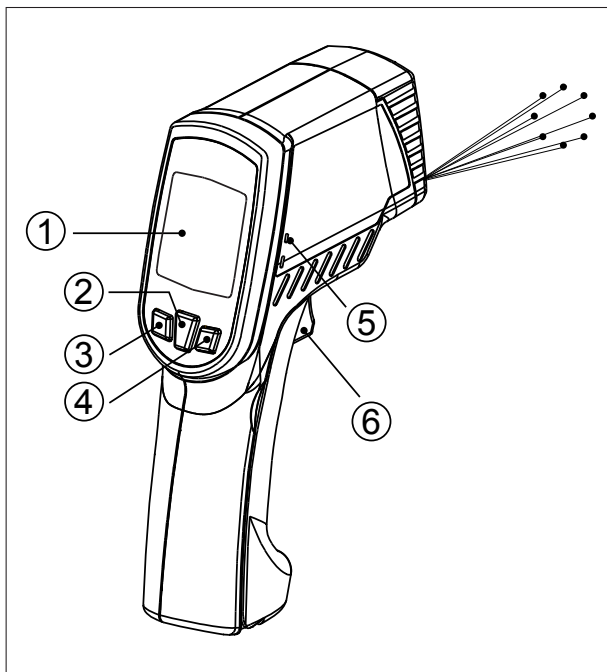


4. Технические характеристики

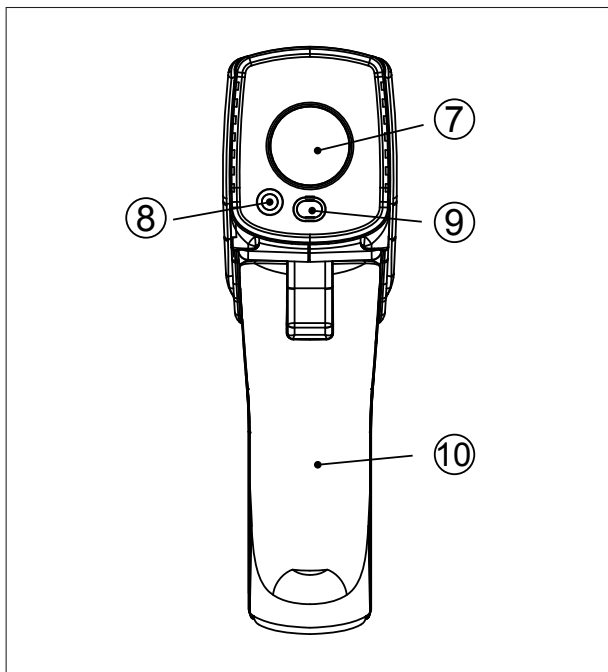
Обозначение	TKTL 21
Диапазон температур	от -60 до +760 °C
Температурный диапазон при контактных измерениях:	от -64 до +1 400 °C
Термопара, поставляемая в комплекте	TMDT 2-30, подходит для измерения температур до 900 °C
Подходящие типы термопар	Термопары типа К
Ограничения окружающей среды	
Эксплуатация	от 0 до 50 °C от 10 до 95 % отн. влажности
Хранение	от -10 до +60 °C от 10 до 95 % отн. влажности
Погрешность в полном диапазоне измерения	
Токр. среды = 25 °C	Тобъекта = от 15 до 35 °C, +/- 1,0 °C
Токр. среды = 23 +/- 3 °C	Тобъекта = от 0 до 760 °C, +/- 2 % от показания или 2 °C, в зависимости от того, что больше
Токр. среды = 23 +/- 3 °C	Тобъекта = от -60 до 0 °C, +/- (2 + 0,05/°) °C
Токр. среды = 23 +/- 6 °C	С термопарой: +/- 1 % от значения или 1 °C, в зависимости от того, что больше
Время отклика	1 000 мс (90 %)
Оптика	Улавливает излучённую, отражённую и переданную энергию.
Дисплей	Цветной ЖК
Подсветка дисплея, настраиваемая пользователем	Нет, постоянно включён
Разрешение дисплея	0,1 °C/F от -83,2 до -999,9; либо 1 °C/F
Отношение длины луча к диаметру измеряемого пятна	30:1
Спектральная чувствительность	8 -14 мкм
Настраиваемый пользователем лазер	Да, Вкл./Выкл.
Настраиваемый пользователем светодиод	Нет, постоянно включён
Кнопки	3 кнопки и 1 кнопка запуска измерения. Функционал указан в руководстве
Режимы измерений	Максимум, минимум, среднее значение, разность, термопара/ИК двойной
Режимы сигнализации	Верхний и нижний пределы срабатывания звуковой сигнализации
Переменный коэффициент излучения	0,1-1,0

Обозначение	TKTL 21
Лазерный целеуказатель	8 точек лазерного указателя
Длина волны лазера	635–660 нм
Лазер	Класс 2
Максимальная мощность лазера	1 мВт
Размеры	119,2 × 171,8 × 47,5 мм
Размеры кейса для переноски TL1	530 × 85 × 180 мм
Вес (включая кейс)	1 150 г
Аккумуляторная батарея	2 щелочных элемента AAA типа IEC LR03
Время работы от батареи	Минимум 30 часов непрерывной работы без лазера. Минимум 3 часа непрерывной работы с лазером и белым светодиодом.
Автоматическое отключение	В режиме ИК — автоматическое, через 60 с после отпускания кнопки запуска измерения. В режиме термопары — автоматическое через 12 минут

5. Передняя панель и описание кнопок

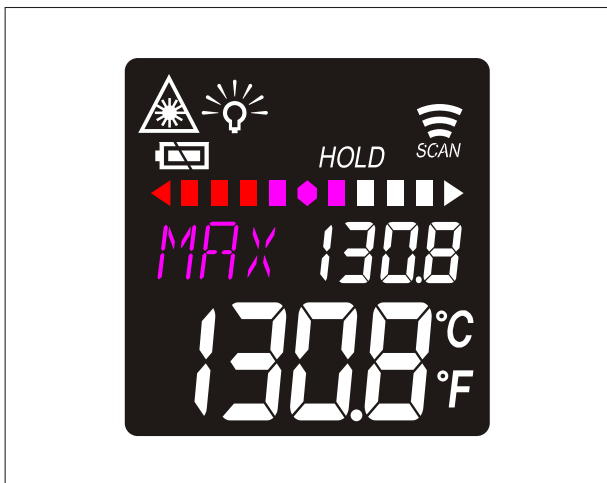


Позиция	Описание
1	ЖК-дисплей
2	Кнопка выбора режима
3	Вниз
4	Вверх
5	Гнездо для термопары
6	Кнопка запуска измерения

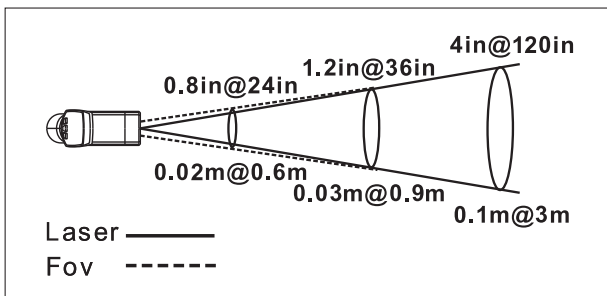


Позиция	Описание
7	ИК-линза
8	Светодиод
9	Многолучевой указатель
10	Крышка батарейного отсека

6. Дисплей

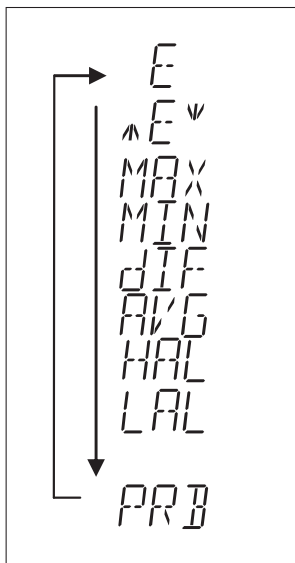


Дисплей по умолчанию



Многолучевой указатель: определяет приблизительный участок измерения для улучшенного целенавещения

7. Меню



- Нажмите кнопку выбора режима (2) для прокрутки функций на дисплее.
 - Здесь будут отображены данные о коэффициенте излучения. (Значение коэффициента излучения по умолчанию составляет 0,95).
 - Нажмите кнопку выбора режима (2), затем нажмите кнопку Вверх (4) или Вниз (3) для настройки коэффициента излучения, затем нажмите кнопку выбора режима (2) для подтверждения. Коэффициент излучения может быть изменён в пределах от 0,10 (10E) до 1,0 (100E).
- Нажмите кнопку выбора режима (2) для переключения между режимами Максимум (MAX), Минимум (MIN), Разность между MAX и MIN (DIF) и Среднее (AVG). Во время измерения показание специальных режимов будет отображаться рядом со значком соответствующего режима.
 - Нажмите кнопку Вверх (4) или Вниз (3) для изменения предельных значений High Alarm (HAL) или Lo Alarm (LAL), а затем нажмите кнопку запуска измерения (6) для подтверждения. Когда измеренное значение выходит за границы диапазона, ограниченного предельными значениями High Alarm (HAL) или Lo Alarm (LAL), будет мигать значок High или Low, а также вы услышите звуковой сигнал.
 - Подключите термопару к гнезду (5) для термопары и приложите/введите датчик в объект измерения, при этом термометр будет отображать температуру автоматически, без нажатия каких-либо кнопок. Чтобы увидеть данные о минимуме или максимуме, полученные во время измерений с помощью термопары, следует нажать и удерживать кнопку Вверх (4) или Вниз (3).

ПРЕДУПРЕЖДЕНИЕ:

- После измерения высокой температуры термопара может оставаться ГОРЯЧЕЙ в течение некоторого времени.
- ** Термометр автоматически отключается, если в течение 60 секунд не происходит каких-либо действий, исключение составляет режим термопары (PRB). (В режиме PRB термометр отключается, если никаких действий не происходит в течение 12 минут).

8. Настройки измерений

- В режимах E, MAX, MIN, DIF, AVG:
Нажмите кнопку Вверх (4) для включения/выключения режима блокировки (LOCK).
Режим блокировки особенно удобен для непрерывного мониторинга температуры в течение периода длительностью до 60 минут.
- Для переключения между °C и °F следует нажать кнопку Вниз (3).
- В режиме MAX, MIN: Нажмите и удерживайте кнопку запуска измерения (6).
Индикатор показывает измеренную температуру.
Индикатор подсвечивается красным, когда значение близко к максимальному, и голубым — когда показание близко к минимальному.
Пока температура находится между минимумом и максимумом, сегменты индикатора подсвечиваются жёлтым.
- Подсветка: Подсветка ЖК-дисплея всегда включена.
- Во всех режимах: Сначала нажмите и удерживайте кнопку запуска измерения (6), затем нажмите кнопку Вниз (3) для включения/выключения лазера целеуказателя.

9. Обслуживание

9.1 Хранение и очистка

Устройство необходимо хранить при комнатной температуре. Наиболее чувствительный компонент устройства — линза датчика. Линза всегда должна быть чистой. При её очистке следует соблюдать осторожность, используя только мягкую ткань или ватный диск, смоченный водой или медицинским спиртом. Перед использованием термометра нужно убедиться, что линза полностью высохла. Не допускается погружение в жидкость какой-либо части термометра.

9.2 Сообщения об ошибках на ЖК-дисплее

В термометре предусмотрена функция предупреждающих диагностических сообщений:

Если измеренная температура выходит за пределы диапазона измерения, выводятся сообщения «Hi» или «Low».

Когда термометр подвергся воздействию быстрого изменения температуры окружающей среды, отображается сообщение «Er2».

Сообщение «Er3» отображается, когда превышены допустимые пределы температуры окружающей среды

0 °C или +50 °C. Для стабилизации температуры самого термометра в условиях помещения / рабочей среды требуется некоторое время (минимум 30 минут).

Ошибки 5–9: при появлении всех прочих сообщений об ошибке необходимо выполнить сброс термометра. Для этого следует выключить устройство, извлечь из него аккумуляторную батарею и подождать как минимум одну минуту, после чего можно вставить аккумулятор на место и включить устройство. Если сообщение об ошибке сохраняется, обратитесь в техническую службу SKF.

Если измеренная температура выходит за пределы диапазона измерения, выводятся сообщения «Hi» или «Lo».

9.3 Аккумуляторные батареи

В термометре предусмотрена функция визуальной индикации низкого уровня заряда:

- Нормальный заряд батареи (Battery OK):
нормальный режим измерений.
- Низкий уровень заряда батареи (Battery Low):
следует заменить батарею, выполнение измерений все ещё возможно.
- Очень низкий заряд батареи (Battery Exhausted):
выполнение измерений невозможно.

При индикации Battery Low следует немедленно заменить элементы питания AAA 1,5 В.

Примечание: Перед заменой элементов питания необходимо выключить устройство, в противном случае может произойти сбой в его работе. Необходимо обеспечить надлежащую утилизацию отработанных аккумуляторных батарей.

Если устройство не будет использоваться в течение длительного периода, следует выключить его, извлечь из него батареи и поместить их на хранение в прохладном сухом месте.

10. Примечания

Как работает инфракрасный термометр?

Инфракрасные термометры измеряют температуру поверхности объекта. Оптика устройства улавливает и фокусирует на детекторе излучённую, отражённую и переданную энергию. Электроника устройства преобразует информацию в значения температуры, которые отображаются на дисплее устройства. Лазер используется только для целеуказания.

- **Поле обзора**

Убедитесь, что объект больше размера пятна зоны измерения температуры.

Чем меньше объект, тем ближе к нему следует находиться.

Когда точность измерения имеет решающее значение, убедитесь, что объект больше размера пятна как минимум в два раза.

- **Расстояние до объекта и размер пятна зоны измерения температуры**

По мере увеличения расстояния (D) до объекта увеличивается и размер пятна зоны измерения (S) на поверхности, температура которой измеряется.

См. иллюстрацию в начале данного руководства.

- **Обнаружение горячей зоны**

Для обнаружения горячей зоны наведите термометр за пределы интересующей вас области, а затем сканируйте поверхность вверх и вниз, пока не найдёте горячее пятно.

- **Напоминания**

- Не используйте устройство для измерения температуры на блестящих или полированных металлических поверхностях (нержавеющая сталь, алюминий и т. д.).

См. раздел «Коэффициент излучения».

- Устройство не способно измерить температуру объекта через прозрачные поверхности, например, через стекло. В такой ситуации он будет измерять температуру стекла, а не поверхности объекта.

- Наличие пара, пыли, дыма и т. д. может помешать точным измерениям, создавая помехи для оптики устройства.

- **Коэффициент излучения**

Коэффициент излучения — это показатель, используемый для описания энергоизлучающих характеристик материалов.

Большинство (в 90 % случаях применения) органических материалов и окрашенных или окислённых поверхностей имеют коэффициент излучения 0,95 (который предварительно задан в устройстве).

При измерении температуры на блестящих или полированных металлических поверхностях результаты измерений будут неточными. Для компенсации этого эффекта покройте измеряемую поверхность липкой лентой или черной краской.

Подождите некоторое время, пока лента достигнет той же температуры измеряемой поверхности.

Измерьте температуру ленты или окрашенной поверхности.

11. Таблица коэффициентов излучения

Материал	Коэффициент излучения	Материал	Коэффициент излучения
Асфальт	от 0,90 до 0,98	Ткань (чёрная)	0,98
Бетон	0,94	Кожа человека	0,98
Цемент	0,96	Пена	от 0,75 до 0,80
Песок	0,90	Уголь (порошок)	0,96
Грунт	от 0,92 до 0,96	Лак	от 0,80 до 0,95
Вода	от 0,92 до 0,96	Лак (матовый)	0,97
Лёд	от 0,96 до 0,98	Каучук (чёрный)	0,94
Снег	0,83	Пластик	от 0,85 до 0,95
Стекло	от 0,90 до 0,95	Древесина	0,90
Керамика	от 0,90 до 0,94	Бумага	от 0,70 до 0,94
Мрамор	0,94	Оксиды хрома	0,81
Штукатурка	от 0,80 до 0,90	Оксиды меди	0,78
Строительные растворы	от 0,89 до 0,91	Оксиды железа	от 0,78 до 0,82
Кирпич	от 0,93 до 0,96	Текстиль	0,90

12. Запасные части

Обозначение	Наименование
TMDT 2-30	Термопара
TDTC 1/X	Общий кейс без содержимого, размер X

