

32004 X



Однорядный конический роликоподшипник

Однорядные конические роликоподшипники SKF предназначены для восприятия комбинированных радиальных и осевых нагрузок, и обеспечивают низкое трение во время работы. Внутреннее кольцо с роликами с сепаратором может устанавливаться отдельно от наружного кольца. Их разъёмные и взаимозаменяемые компоненты облегчают монтаж/демонтаж и техническое обслуживание. Установка одного однорядного конического роликоподшипника в сопряжении с другим и применение преднатяга позволяют получить жёсткий подшипниковый узел.

- Высокая радиальная и осевая грузоподъёмность
- Выдерживают осевые нагрузки в одном направлении
- Низкий коэффициент трения и длительный срок службы
- Разъёмные и взаимозаменяемые компоненты

Overview

Размеры

Диаметр отверстия	20 mm
Наружный диаметр	42 mm
Общая ширина	15 mm
Ширина, внутреннее кольцо	15 mm
Ширина, наружное кольцо	12 mm
Угол контакта	14 °

Производительность

Номинальная динамическая грузоподъёмность	29.7 kN
Номинальная статическая грузоподъёмность	27 kN
Номинальная частота вращения	13 000 r/min
Предельная частота вращения	16 000 r/min
Класс SKF	SKF Explorer

Свойства

Деталь подшипника	Подшипник в сборе
Количество строк	1
Приспособление для фиксации, наружное кольцо подшипника	Нет
Тип отверстия	Цилиндрический
Сепаратор	Листовой металл
Схема углов контакта (двухрядный подшипник)	Неприменимо
Согласованная схема	Нет
Покрытие	Без
Уплотнение	Без

Смазочный материал	Нет
Возможность повторного смазывания	Без

Технические характеристики

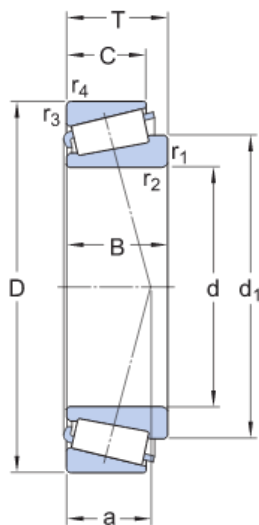
Класс SKF

SKF Explorer

Серия размеров

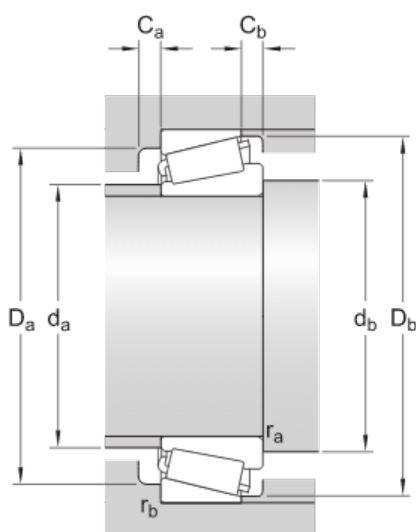
ЗСС

Размеры



d	20 mm	Диаметр отверстия
D	42 mm	Наружный диаметр
T	15 mm	Общая ширина
d ₁	≈ 32.1 mm	Диаметр заплечика внутреннего кольца
B	15 mm	Ширина внутреннего кольца
C	12 mm	Ширина наружного кольца
r _{1,2}	min. 0.6 mm	Размер фаски внутреннего кольца
r _{3,4}	min. 0.6 mm	Размер фаски наружного кольца
a	10.184 mm	Расстояние от торца до точки давления

Размеры опоры



d _e	max. 25 mm	Диаметр опоры на валу
d _t	min. 25.5 mm	Диаметр опоры на валу
D _i	min. 36 mm	Диаметр опоры корпуса
D _i	max. 37.5 mm	Диаметр опоры корпуса
D _l	min. 39 mm	Диаметр опоры корпуса
C _e	min. 3 mm	Минимальная ширина необходимого пространства в корпусе на большом торце
C _t	min. 3 mm	Минимальная ширина необходимого пространства в корпусе на малом торце

r_a max. 0.6 mm	Радиус галтели вала
r_b max. 0.6 mm	Радиус галтели корпуса

Расчётные данные

Номинальная динамическая грузоподъёмность	C	29.7 kN
Номинальная статическая грузоподъёмность	C_0	27 kN
Предел усталостной прочности	P_u	2.65 kN
Номинальная частота вращения		13 000 r/min
Предельная частота вращения		16 000 r/min
Предельное значение	e	0.37
Расчётный коэффициент	γ	1.6
Расчётный коэффициент	γ_0	0.9

Масса

Масса	0.098 kg
-------	----------

Условия и положения

Посещая и используя данный сайт/приложение АВ SKF (публ.) (556007-3495 · Gothenburg) (в дальнейшем именуемая «SKF»), вы соглашаетесь со следующими условиями и положениями:

Отказ от гарантийных обязательств и ограничение ответственности

Несмотря на то, что были приняты все меры по обеспечению точности данных на этом сайте / в приложении, SKF предоставляет эту информацию «КАК ЕСТЬ» и ОТКАЗЫВАЕТСЯ ОТ ВСЕХ ГАРАНТИЙ, ЯВНЫХ ИЛИ ПОДРАЗУМЕВАЕМЫХ, ВКЛЮЧАЯ, ПОМИМО ПРОЧЕГО, ПОДРАЗУМЕВАЕМЫЕ ГАРАНТИИ ТОВАРНОГО СОСТОЯНИЯ И ПРИГОДНОСТИ ДЛЯ ДОСТИЖЕНИЯ ЛЮБОЙ КОНКРЕТНОЙ ЦЕЛИ. Вы осознаёте, что используете данный сайт / приложение на собственный риск, и принимаете на себя всю ответственность за любые издержки, связанные с использованием данного сайта / приложения, а также соглашаетесь, что SKF не несёт никакой ответственности за любой ущерб, прямой, непреднамеренный, последующий или косвенный, связанный с доступом или использованием содержащейся на данном сайте / в приложении информации или программного обеспечения. Любые гарантии и заверения на данном сайте / в приложении о приобретаемой продукции и услугах SKF регулируются согласованными условиями и положениями в контракте на такую продукцию и услуги. SKF не гарантирует точность или надёжность информации сайтов / приложений сторонних компаний, на которые наш сайт / приложение содержит упоминания или ссылки, и не несёт ответственность за содержащиеся в них материалы, созданные или опубликованные третьими сторонами. Помимо этого, SKF не гарантирует, что данный сайт / приложение и другие указанные на нём сайты / приложения не содержат вирусов или прочих опасных элементов.

Авторские права

Авторские права на данный сайт / приложение, информацию и программное обеспечение, которые представлены на данном сайте / в приложении, принадлежат SKF или лицензиарам. Все права защищены. Во всех лицензионных материалах указывается лицензиар, предоставивший SKF право на использование материала. Не допускается воспроизведение, копирование, передача, распространение, хранение, изменение, скачивание и другое использование информации и программного обеспечения, представленных на этом сайте / в приложении, с любой коммерческой целью без предварительного письменного согласия SKF. Однако разрешается воспроизведение, хранение и скачивание этих материалов для личного пользования без предварительного письменного согласия SKF. Ни при каких обстоятельствах не допускается передача этой информации и программного обеспечения третьим сторонам.

Некоторые изображения на данном сайте/в приложении использованы по лицензии Shutterstock, Inc.

Товарные знаки и патенты

Любые товарные знаки, бренды, корпоративные логотипы на сайте / в приложении являются собственностью SKF или лицензиаров, любое их использование без предварительного письменного согласия SKF не допускается. Для всех лицензионных товарных знаков на данном сайте / в приложении указывается лицензиар, предоставивший SKF право на использование товарного знака. Доступ к этому сайту / приложению не предоставляет пользователю лицензии по любым патентам, принадлежащим или лицензированным SKF.

Изменения

SKF оставляет за собой право в любое время вносить изменения или дополнения на данном сайте / в приложении.