



Изображение может отличаться от реального изделия. Подробные сведения см. в технических характеристиках.

240X270X16 HDS1 R

Манжетное уплотнение вала для тяжёлой промышленности, с металлическим корпусом

Уплотнения HDS1 предназначены для открытых корпусов оборудования тяжёлой промышленности. Эти самоудерживающиеся уплотнения с металлическим корпусом и стяжной пружиной особенно хорошо подходят для крупногабаритного оборудования, специализированного или работающего в тяжёлых условиях оборудования, а также промышленных редукторов. Они предназначены для таких отраслей, как металлургия, строительство, ветроэнергетика, лесная, горнодобывающая и целлюлозно-бумажная промышленность.

- Самоудерживающиеся в отверстии открытого корпуса
- Прочная конструкция
- Превосходно удерживают масло и пластичную смазку
- Превосходно повторяют форму вала
- Изготовление с индивидуальными размерами
- Без минимального количества заказа

AI-дан сұрау ✨

Смотреть все новости

Размеры

Диаметр вала	240 mm
Диаметр отверстия в корпусе	270 mm
Ширина уплотнения	16 mm

Производительность

Предельная частота вращения	1 194 r/min
Максимальная рабочая температура	100 °C
Минимальная рабочая температура	-35 °C
Допустимая окружная частота вращения	15 m/s
Частота вращения	1 194 r/min

Свойства

Конструкция	HDS1
Вспомогательная кромка	Нет
Материал уплотнительной кромки	Бутадиенакрилонитрильный каучук (NBR)
Тип наружного диаметра	В металлическом корпусе
Система единиц измерения	Метрические размеры

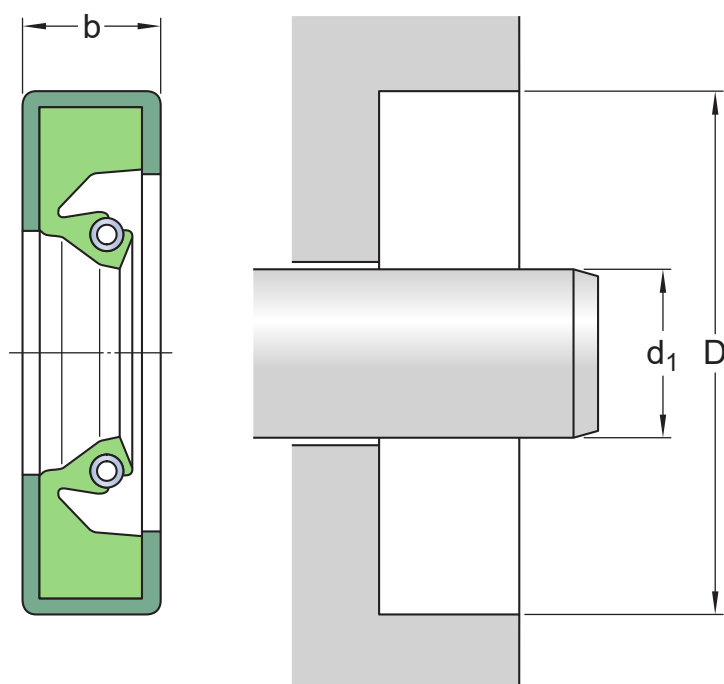
Логистика

Масса нетто изделия	0.45 kg
Код eClass	23-07-08-01
Код UNSPSC	31181602

Авторские права

Свойства

Метрические/дюймовые серии	Метрические размеры
Конструкция	HDS1
Тип исполнения	Цельный
Тип наружного диаметра	В металлическом корпусе
Монтаж	Открытый корпус
Вспомогательная кромка	Нет
SKF Springcover	No
Материал уплотнительной кромки	Бутадиенакрилонитрильный каучук (NBR)
Материал стягивающей пружины	Нержавеющая сталь
Артикул США	590767



Размеры

d_1	240 mm	Диаметр вала
D	270 mm	Диаметр корпуса
b	16 mm	Ширина уплотнения

Область применения и условия эксплуатации

Рабочая температура	min. -35 °C
Рабочая температура	max. 100 °C
Окружная частота вращения	max. 15 m/s

Частота вращения	max. 1 194 r/min
Перепад давления	max. 0.1 N/mm ²



Условия использования